

Einwohnergemeinde Ferenbalm



Organisationsreglement (OgR)

30. November 2015

Inhaltsverzeichnis

A. EINLEITUNG	3
B. ORGANISATION	3
B.1 DIE GEMEINDEORGANE	3
B.2 DIE STIMMBERECHTIGTEN	3
B.3 DER GEMEINDERAT	5
B.4 DAS RECHNUNGSPRÜFUNGSORGAN.....	6
B.5 DIE KOMMISSIONEN	6
B.6 DAS GEMEINDEPERSONAL.....	7
B.7 DAS SEKRETARIAT	7
C. POLITISCHE RECHTE	7
C.1 STIMMRECHT	7
C.2 INITIATIVE	7
C.3 FAKULTATIVE VOLKSABSTIMMUNG (REFERENDUM)	8
C.4 PETITION.....	9
D. VERFAHREN AN DER GEMEINDEVERSAMMLUNG.....	9
D.1 ALLGEMEINES	9
D.2 ABSTIMMUNGEN	10
E. WAHLEN	12
F. ÖFFENTLICHKEIT, INFORMATION, PROTOKOLLE	13
F.1 ÖFFENTLICHKEIT.....	13
F.2 INFORMATION / DATENSCHUTZ.....	13
F.3 PROTOKOLLE.....	14
G. AUFGABEN.....	15
G.1 AUFGABENWAHRNEHMUNG	15
G.2 AUFGABENERFÜLLUNG	15
G.3 ÜBERTRAGUNG VON AUFGABEN AN DRITTE.....	16
H. VERANTWORTLICHKEIT UND RECHTSPFLEGE	16
H.1 VERANTWORTLICHKEIT	16
H.2 RECHTSPFLEGE.....	17
I. ÜBERGANGS- UND SCHLUSSBESTIMMUNGEN.....	18
AUFLAGEZEUGNIS.....	19
ANHANG I: STÄNDIGE KOMMISSIONEN	20
<i>Baukommission (BK).....</i>	<i>20</i>
<i>Friedhofkommission (FK).....</i>	<i>21</i>
<i>Primarschul- und Kindergartenkommission (PKK).....</i>	<i>22</i>
<i>Rechnungsprüfungskommission (RPK).....</i>	<i>24</i>
<i>Wahl- und Abstimmungskommission (WAK).....</i>	<i>25</i>
ANHANG II: VERWANDTENAUSSCHLUSS	26

A. Einleitung

- Gebiet und Bevölkerung **Art. 1** Die Einwohnergemeinde Ferenbalm umfasst das ihr zugeteilte Gebiet nach Ausweis der Vermessungswerke und dessen Wohnbevölkerung. Sie besteht aus folgenden Ortschaften und Weilern:
- Ferenbalm
 - Biberen
 - Gammen
 - Haselhof
 - Jerisberg, Jerisberghof, Jerisbergmühle
 - Kleingümmenen, Wittenberg
 - Rizenbach, Vogelsang
 - Vogelbuch

B. Organisation

B.1 Die Gemeindeorgane

- Organe **Art. 2** Die Organe der Gemeinde sind:
- a) die Stimmberechtigten,
 - b) der Gemeinderat und seine Mitglieder, soweit sie entscheidbefugt sind,
 - c) die Kommissionen, soweit sie entscheidbefugt sind,
 - d) das Rechnungsprüfungsorgan,
 - e) das zur Vertretung der Gemeinde befugte Personal,
 - f) Dritte, sofern sie zur Vertretung der Gemeinde befugt sind.

B.2 Die Stimmberechtigten

- Grundsatz **Art. 3** Die Stimmberechtigten sind das oberste Organ der Gemeinde.

- Zuständigkeit
a) Wahlen **Art. 4** Die Stimmberechtigten wählen an der Urne für eine Dauer von vier Jahren:
- a) nach dem Proporzverfahren (Verhältnisswahl)
 - sieben Mitglieder des Gemeinderates,
 - vier Mitglieder der Baukommission,
 - vier Mitglieder der Primarschul- und Kindergartenkommission.
 - b) nach dem Majorzverfahren (Mehrheitswahl)
 - aus den gewählten Gemeinderatsmitgliedern die Präsidentin oder den Präsidenten sowie die Vizepräsidentin oder den Vizepräsidenten der Gemeinde und des Gemeinderates in einer Person,
 - drei Mitglieder der Rechnungsprüfungskommission.

- b) Sachgeschäfte
- Art. 5** ¹ Die Versammlung beschliesst:
- a) die Annahme, Abänderung und Aufhebung von Reglementen
 - b) das Budget der Erfolgsrechnung, die Anlage der obligatorischen sowie den Satz der fakultativen Gemeindesteuern
 - c) die Rechnung
 - d) soweit Fr. 200'000.00 übersteigend:
 - neue Ausgaben,
 - von Gemeindeverbänden unterbreitete Sachgeschäfte,
 - Bürgschaftsverpflichtungen und ähnliche Sicherheitsleistungen,
 - Rechtsgeschäfte über Eigentum und beschränkte dingliche Rechte an Grundstücken,
 - Finanzanlagen in Immobilien,
 - Beteiligung an juristischen Personen des Privatrechts mit Ausnahme von Anlagen des Finanzvermögens,
 - Gewährung von Darlehen mit Ausnahme von Anlagen des Finanzvermögens,
 - Verzicht auf Einnahmen,
 - Anhebung oder Beilegung von Prozessen oder deren Übertragung an ein Schiedsgericht. Massgebend ist der Streitwert,
 - Entwidmung von Verwaltungsvermögen und
 - die Übertragung öffentlicher Aufgaben auf Dritte.
 - e) bei Gemeindeverbänden: den Ein- und Austritt sowie Reglemente, die den Gemeinden zur Beschlussfassung zugewiesen werden
 - f) die Einleitung sowie die Stellungnahme der Gemeinde innerhalb des Verfahrens über reine Gebietsveränderungen der Gemeinde
 - g) die Ernennung einer öffentlichrechtlich oder privatrechtlich organisierten Revisionsstelle.
- ² Die Stimmberechtigten beschliessen an der Urne über die Einleitung sowie die Stellungnahme der Gemeinde innerhalb des Verfahrens über die Bildung, Aufhebung oder den Zusammenschluss von Gemeinden.
- Wiederkehrende Ausgaben
- Art. 6** Die Ausgabenbefugnis für wiederkehrende Ausgaben ist fünfmal kleiner als für einmalige.
- Nachkredite
- a) zu neuen Ausgaben
- Art. 7** ¹ Das für einen Nachkredit zuständige Organ bestimmt sich, indem der ursprüngliche Kredit und der Nachkredit zu einem Gesamtkredit zusammengerechnet werden.
- ² Den Nachkredit beschliesst dasjenige Organ, das für den Gesamtkredit ausgabenberechtigt ist.
- ³ Beträgt der Nachkredit weniger als zehn Prozent des ursprünglichen Kredits, beschliesst ihn immer der Gemeinderat.
- b) zu gebundenen Ausgaben
- Art. 8** Nachkredite zu gebundenen Ausgaben beschliesst der Gemeinderat.
- c) Sorgfaltspflicht
- Art. 9** ¹ Der Nachkredit ist einzuholen, bevor sich die Gemeinde Dritten gegenüber weiter verpflichtet.

² Wird ein Nachkredit erst beantragt, wenn die Gemeinde bereits verpflichtet ist, kann sie abklären lassen, ob die Sorgfaltspflicht verletzt worden ist und ob weitere Schritte einzuleiten sind. Haftungsrechtliche Ansprüche der Gemeinde gegen die verantwortlichen Personen bleiben vorbehalten.

B.3 Der Gemeinderat

Grundsatz	Art. 10 Der Gemeinderat führt die Gemeinde; er plant und koordiniert ihre Tätigkeiten.
Mitgliederzahl	Art. 11 Der Gemeinderat besteht mit seiner Präsidentin oder seinem Präsidenten aus sieben Mitgliedern.
Zuständigkeiten	Art. 12 ¹ Dem Gemeinderat stehen alle Befugnisse zu, die nicht durch Vorschriften des Bundes, des Kantons oder der Gemeinde einem andern Organ übertragen sind. ² Gebundene Ausgaben beschliesst der Gemeinderat abschliessend. ³ Der Beschluss über einen gebundenen Verpflichtungskredit ist zu publizieren, wenn er die ordentliche Kreditzuständigkeit des Gemeinderats für neue Ausgaben übersteigt. ⁴ Der Gemeinderat verfügt über einen freien Ratskredit von maximal Fr. 15'000.00 im Jahr. Er stellt den entsprechenden Betrag in das Budget ein. ⁵ Der Gemeinderat ist zuständig für den Erlass folgender Verordnungen: – Benützungsverordnung für Gemeindeanlagen – Verordnung über den Schülertransport ⁶ Mittels Reglementen kann der Gemeinderat befugt oder verpflichtet werden, weitere Verordnungen zu erlassen. ⁷ Der Gemeinderat wird ermächtigt, Verträge / Konzepte im Bereich besondere Massnahmen im Kindergarten und in der Volksschule abzuschliessen und darin das entsprechende Modell zu regeln. Unabhängig der finanziellen Auswirkungen ist der Gemeinderat für die Übertragung der Aufgabe zuständig.
Delegation von Entscheidbefugnissen	Art. 13 ¹ Der Gemeinderat kann in seinem Zuständigkeitsbereich einzelnen seiner Mitglieder, einem Gemeinderatsausschuss oder dem Gemeindepersonal für bestimmte Geschäfte oder Geschäftsbereiche selbständige Entscheidbefugnisse übertragen. ² Die Übertragung erfolgt mittels Beschluss, soweit nicht das übergeordnete Recht eine Verordnung vorschreibt.

Unterschriftsberechtigung **Art. 14** ¹ Die Gemeinde verpflichtet sich durch Kollektivunterschrift der Gemeindepräsidentin bzw. des Gemeindepräsidenten und der Gemeindegeschreiberin bzw. des Gemeindegeschreibers oder bei Verhinderung durch die jeweilige Stellvertretung.

² Die Gemeindeversammlung regelt die Unterschriftsberechtigung der ständigen Kommissionen in Anhang I dieses Reglements. Das zuständige Organ regelt die Unterschriftsberechtigung nichtständiger Kommissionen im entsprechenden Einsetzungsbeschluss.

B.4 Das Rechnungsprüfungsorgan

Grundsatz **Art. 15** ¹ Die Rechnungsprüfung erfolgt durch eine Kommission von drei Mitgliedern.

² Stellen sich nicht genügend befähigte Personen für die Wahl in die Kommission zur Verfügung, ernennt die Gemeindeversammlung eine externe öffentlichrechtlich oder privatrechtlich organisierte Revisionsstelle für vier Jahre.

³ Das Gemeindegesetz, die Gemeindeverordnung und die Direktionsverordnung über den Finanzhaushalt der Gemeinden umschreiben die Wählbarkeitsvoraussetzungen und die Aufgaben.

Datenschutz ⁴ Das Rechnungsprüfungsorgan ist Aufsichtsstelle für Datenschutz gemäss Art. 33 des kant. Datenschutzgesetzes. Die Berichterstattung erfolgt einmal jährlich an die Versammlung.

B.5 Die Kommissionen

Ständige Kommissionen **Art. 16** ¹ Aufgaben, Zuständigkeiten, Organisation und Mitgliederzahl werden im Anhang I zum Reglement bestimmt.

² Der Gemeinderat kann in seinem Zuständigkeitsbereich mittels Verordnung weitere ständige Kommissionen ohne Entscheidbefugnis einsetzen. Diese Verordnung bestimmt deren Aufgaben, Organisation und Mitgliederzahl.

Nichtständige Kommissionen **Art. 17** ¹ Die Stimmberechtigten oder der Gemeinderat können zur Behandlung einzelner in ihre Zuständigkeit fallende Geschäfte nichtständige Kommissionen einsetzen, soweit nicht übergeordnete Vorschriften bestehen.

² Der Einsetzungsbeschluss bestimmt Aufgaben, Zuständigkeit, Organisation und Zusammensetzung.

Delegation **Art. 18** ¹ Die Kommissionen können einzelnen Mitgliedern oder einem Kommissionsausschuss Aufgaben inklusive Entscheidbefugnis übertragen.

² Die Übertragung erfolgt mittels Beschluss.

³ Die Übertragung ist auf bestimmte Geschäfte oder Geschäftsbereiche zu beschränken und bedarf der Zustimmung von drei Vierteln der Kommissionsmitglieder.

B.6 Das Gemeindepersonal

Personalbestimmungen **Art. 19** Die Grundzüge des Dienstverhältnisses, wie Rechtsverhältnis, Lohnsystem sowie Rechte und Pflichten des Personals werden in einem Reglement geregelt.

B.7 Das Sekretariat

Stellung **Art. 20** Die Sekretärin bzw. der Sekretär des Gemeinderates, der Kommissionen und weiterer Organe, bei denen sie bzw. er nicht Mitglied ist, hat an deren Sitzungen beratende Stimme und Antragsrecht.

C. Politische Rechte

C.1 Stimmrecht

Art. 21 ¹ Schweizerinnen und Schweizer, die seit drei Monaten in der Gemeinde wohnhaft sind und das 18. Altersjahr zurückgelegt haben, sind stimmberechtigt.

² Personen, die wegen dauernder Urteilsunfähigkeit unter umfassender Beistandschaft stehen oder durch eine vorsorgebeauftragte Person vertreten werden, bleiben vom Stimmrecht ausgeschlossen.

C.2 Initiative

Grundsatz **Art. 22** ¹ Die Stimmberechtigten können die Behandlung eines Geschäftes verlangen, wenn es in ihre Zuständigkeit fällt.

Gültigkeit ² Die Initiative ist gültig, wenn sie

- von mindestens dem zehnten Teil der Stimmberechtigten unterzeichnet ist,
- innert der Frist nach Art. 23 eingereicht ist,
- entweder als einfache Anregung oder als ausgearbeiteter Entwurf ausgestaltet ist,
- eine vorbehaltlose Rückzugsklausel sowie die Namen der Rückzugsberechtigten enthält,
- nicht rechtswidrig oder undurchführbar ist und
- nicht mehr als einen Gegenstand umfasst.

Anmeldung	Art. 23 ¹ Initiativbegehren sind bei der Gemeindeverwaltung zur Prüfung einzureichen.
Prüfung	² Die Verwaltung prüft ein Begehren innert Monatsfrist auf seine Rechtmässigkeit und gibt dem Initiativkomitee das Ergebnis dieser Prüfung bekannt. ³ Mit der Unterschriftensammlung darf erst begonnen werden, wenn das Ergebnis der Prüfung vorliegt.
Einreichungsfrist	⁴ Die Initiative muss innert sechs Monaten seit Mitteilung des Prüfungsergebnisses bei der Gemeindeverwaltung eingereicht werden. ⁵ Ist die Initiative eingereicht, können die Unterzeichnenden ihre Unterschrift nicht mehr zurückziehen.
Ungültigkeit	Art. 24 ¹ Der Gemeinderat prüft, ob die Initiative gültig ist. Er ist nicht an das Ergebnis der Prüfung der Gemeindeverwaltung gebunden. ² Fehlt eine Voraussetzung nach Art. 22 Abs. 2, verfügt der Gemeinderat die Ungültigkeit der Initiative, soweit der Mangel reicht. Er hört das Initiativkomitee vorher an.
Behandlungsfrist	Art. 25 Der Gemeinderat unterbreitet der Versammlung die Initiative innert zwölf Monaten seit der Einreichung.

C.3 Fakultative Volksabstimmung (Referendum)

Grundsatz	Art. 26 ¹ Mindestens 50 Stimmberechtigte können gegen Gemeinderatsbeschlüsse, welche ein Fr. 50'000.00 übersteigendes Geschäft gemäss Art. 5 Bst. d betreffen, das Referendum ergreifen.
Referendumsfrist	² Die Referendumsfrist beträgt dreissig Tage seit der zweiten Bekanntmachung.
Bekanntmachung	Art. 27 ¹ Die Gemeinde gibt Beschlüsse nach Art. 26 Abs. 1 im amtlichen Anzeiger zweimal bekannt. ² Die Bekanntmachung enthält: – den Beschluss, – den Hinweis auf die Referendumsmöglichkeit, – die Referendumsfrist, – die Mindestanzahl der erforderlichen Unterschriften, – die Einreichungsstelle, – den Hinweis, wo und wann allfällige Unterlagen aufliegen.
Behandlungsfrist	Art. 28 Kommt das Referendum gültig zustande, unterbreitet der Gemeinderat der nächsten Versammlung die Vorlage zum Entscheid.

C.4 Petition

Petition	<p>Art. 29 ¹ Jede Person hat das Recht, Petitionen an Gemeindeorgane zu richten.</p> <p>² Das zuständige Organ hat die Petition innerhalb eines Jahres zu prüfen und zu beantworten.</p>
----------	---

D. Verfahren an der Gemeindeversammlung

D.1 Allgemeines

Zeit der Versammlungen	<p>Art. 30 ¹ Der Gemeinderat lädt die Stimmberechtigten zur Versammlung ein</p> <ul style="list-style-type: none">– im ersten Halbjahr, um die Rechnung zu beschliessen;– im zweiten Halbjahr, um das Budget der Erfolgsrechnung, die Anlage der obligatorischen Gemeindesteuern sowie den Satz der fakultativen Gemeindesteuern zu beschliessen. <p>² Der Gemeinderat kann zu weiteren Versammlungen einladen.</p> <p>³ Der Gemeinderat setzt die Versammlungen so an, dass möglichst viele Stimmberechtigte daran teilnehmen können.</p>
Einberufung	<p>Art. 31 Der Gemeinderat gibt Ort, Zeit und Traktanden für die Versammlung dreissig Tage vorher im amtlichen Anzeiger bekannt.</p>
Traktanden	<p>Art. 32 Die Versammlung darf nur traktandierte Geschäfte endgültig beschliessen.</p>
Erheblicherklären von Anträgen	<p>Art. 33 ¹ Unter dem Traktandum Verschiedenes kann eine stimmberechtigte Person verlangen, dass der Gemeinderat für die nächste Versammlung ein Geschäft, das in die Zuständigkeit der Versammlung fällt, traktandiert.</p> <p>² Die Präsidentin oder der Präsident unterbreitet diesen Antrag der Versammlung zum Entscheid.</p> <p>³ Nehmen die Stimmberechtigten den Antrag an, hat er die gleiche Wirkung wie eine Initiative.</p>
Rügepflicht	<p>Art. 34 ¹ Stellt eine stimmberechtigte Person die Verletzung von Zuständigkeits- bzw. Verfahrensvorschriften fest, hat sie die Präsidentin oder den Präsidenten sofort auf diese hinzuweisen.</p> <p>² Unterlässt sie pflichtwidrig einen solchen Hinweis, verliert sie das Beschwerderecht (Art. 49a des Gemeindegesetzes).</p>

Vorsitz	<p>Art. 35 ¹ Die Präsidentin oder der Präsident leitet die Versammlung.</p> <p>² Die Versammlung entscheidet nicht geregelte Verfahrensfragen.</p> <p>³ Die Präsidentin oder der Präsident entscheidet Rechtsfragen.</p>
Eröffnung	<p>Art. 36 Die Präsidentin oder der Präsident</p> <ul style="list-style-type: none">– eröffnet die Versammlung,– fragt, ob alle Anwesenden stimmberechtigt sind,– sorgt dafür, dass Nichtstimmberechtigte entsprechend registriert werden,– veranlasst die Wahl der Stimmenzählerinnen und Stimmenzähler,– lässt die Anzahl der Stimmberechtigten feststellen und– gibt Gelegenheit, die Reihenfolge der Traktanden zu ändern.
Eintreten	<p>Art. 37 Die Versammlung tritt ohne Beratung und Abstimmung auf jedes Geschäft ein.</p>
Beratung	<p>Art. 38 ¹ Die Stimmberechtigten dürfen sich zum Geschäft äussern und Anträge stellen. Die Präsidentin oder der Präsident erteilt ihnen das Wort.</p> <p>² Die Stimmberechtigten haben sich namentlich vorzustellen und sich sachlich und möglichst kurz zum Verhandlungsgegenstand zu äussern. Missachten sie diese Vorschriften, so kann ihnen die Präsidentin oder der Präsident nach fruchtloser Mahnung das Wort entziehen.</p> <p>³ Die Präsidentin oder der Präsident klärt nach unklaren Äusserungen ab, ob ein Antrag vorliegt.</p>
Ordnungsantrag	<p>Art. 39 ¹ Die Stimmberechtigten können beantragen, die Beratung zu schliessen.</p> <p>² Die Präsidentin oder der Präsident lässt über einen solchen Ordnungsantrag sofort abstimmen.</p> <p>³ Nimmt die Versammlung diesen Antrag an, haben einzig noch</p> <ul style="list-style-type: none">– die Stimmberechtigten, die sich vor dem Antrag gemeldet haben,– die Sprecherinnen und Sprecher der vorberatenden Organe und– wenn es um Initiativen geht, eine Sprecherin oder ein Sprecher der Initianten das Wort.

D.2 Abstimmungen

Allgemeines	<p>Art. 40 Die Präsidentin oder der Präsident</p> <ul style="list-style-type: none">– schliesst die Beratung, wenn sich niemand mehr äussern will und– erläutert das Abstimmungsverfahren.
-------------	--

Abstimmungsverfahren	<p>Art. 41 ¹ Das Abstimmungsverfahren ist so festzulegen, dass der wahre Wille der Stimmberechtigten zum Ausdruck kommt.</p> <p>² Die Präsidentin oder der Präsident</p> <ul style="list-style-type: none">– unterbricht wenn nötig die Versammlung, um das Abstimmungsverfahren vorzubereiten,– erklärt Anträge für ungültig, die rechtswidrig sind oder vom Traktandum nicht erfasst werden,– lässt über einen allfälligen Rückweisungsantrag abstimmen,– fasst diejenigen Anträge zu Gruppen zusammen, die sich nicht gleichzeitig verwirklichen lassen und– lässt für jede Gruppe den Sieger (Art. 42) ermitteln.
Gruppensieger (Cupsystem)	<p>Art. 42 ¹ Die Präsidentin oder der Präsident fragt bei zwei Anträgen, die sich nicht gleichzeitig verwirklichen lassen: „Wer ist für Antrag A?“ - „Wer ist für Antrag B?“. Der Antrag, auf den mehr Stimmen entfallen, ist Gruppensieger.</p> <p>² Liegen drei oder mehr Anträge, die sich nicht gleichzeitig verwirklichen lassen, vor, stellt die Präsidentin oder der Präsident gemäss Abs. 1 solange zwei Anträge einander gegenüber, bis der Gruppensieger feststeht (Cupsystem).</p> <p>³ Die Gemeindeschreiberin oder der Gemeindeschreiber schreibt die Anträge der Reihe nach auf. Die Präsidentin oder der Präsident stellt zuerst den letzten Antrag dem zweitletzten gegenüber, den Sieger dem drittletzten usw.</p>
Schlussabstimmung	<p>Art. 43 Die Präsidentin oder der Präsident stellt am Schluss die bereinigte Vorlage vor und fragt: „Wollt ihr diese Vorlage annehmen?“</p>
Form	<p>Art. 44 ¹ Die Versammlung stimmt offen ab.</p> <p>² Ein Viertel der anwesenden Stimmberechtigten kann eine geheime Abstimmung verlangen.</p>
Stichentscheid	<p>Art. 45 Die Präsidentin oder der Präsident stimmt mit. Bei Stimmengleichheit gibt sie oder er zudem den Stichentscheid.</p>
Konsultativabstimmung	<p>Art. 46 ¹ Der Gemeinderat kann die Versammlung einladen, sich zu Geschäften zu äussern, die nicht in ihre Zuständigkeit fallen.</p> <p>² Er ist an diese Stellungnahme nicht gebunden.</p> <p>³ Das Verfahren ist gleich wie bei Abstimmungen (Art. 40 ff.).</p>

E. Wahlen

Wählbarkeit	<p>Art. 47 Wählbar sind</p> <ul style="list-style-type: none">a) in den Gemeinderat die in der Gemeinde Stimmberechtigten,b) in Kommissionen mit Entscheidbefugnis die in eidgenössischen Angelegenheiten Stimmberechtigten,c) in Kommissionen ohne Entscheidbefugnis alle urteilsfähigen Personen,d) in die Organe der Rechnungsprüfung die nach den Bestimmungen der kantonalen Gemeindeverordnung befähigten Personen.
Unvereinbarkeit	<p>Art. 48 ¹ Dem unmittelbar übergeordneten Organ darf eine durch die Gemeinde beschäftigte Person nicht angehören, wenn ihre Entschädigung das Minimum der obligatorischen Versicherung gemäss dem Bundesgesetz über die berufliche Vorsorge erreicht.</p> <p>² Der Gemeinderat stellt die Unterordnungsverhältnisse in einem Organigramm dar.</p> <p>³ Mitglieder des Rechnungsprüfungsorgans dürfen nicht gleichzeitig dem Gemeinderat, einer Kommission oder dem Gemeindepersonal angehören.</p>
Verwandtenausschluss	<p>Art. 49 Der Verwandtenausschluss für den Gemeinderat und das Rechnungsprüfungsorgan richtet sich nach den Vorschriften des Gemeindegesetzes (vgl. Anhang II).</p>
Ausscheidungsregeln	<p>Art. 50 ¹ Besteht zwischen gleichzeitig Gewählten ein Ausschlussgrund gemäss Art. 49, gilt mangels freiwilligem Verzicht diejenige Person als gewählt, die am meisten Stimmen erhalten hat. Die Präsidentin oder der Präsident zieht bei Stimmgleichheit das Los.</p> <p>² Bei Vorliegen eines Ausschlussgrundes zwischen gleichzeitig im Mehrheits- und Verhältniswahlverfahren gewählten Personen, gilt die Erstere als gewählt. Vorbehalten bleibt der freiwillige Verzicht.</p> <p>³ Besteht zwischen einer neu gewählten und einer bereits im Amt stehenden Person ein Ausschlussgrund, ist die neue Wahl ungültig, wenn die bereits im Amt stehende Person nicht freiwillig zurücktritt.</p>
Amtsdauer	<p>Art. 51 ¹ Die Amtsdauer gewählter Organe beträgt vier Jahre. Sie beginnt und endet mit dem Kalenderjahr.</p> <p>² Die Amtsdauer beginnt und endet für alle Mitglieder eines Organs zur selben Zeit.</p> <p>³ Ausscheidende Mitglieder von Organen treten von allen Ämtern zurück, die sie in Ausübung ihrer behördlichen Tätigkeit bekleidet haben. Der Gemeinderat kann in begründeten Fällen Ausnahmen beschliessen.</p>

Amtszeitbeschränkung	<p>Art. 52 ¹ Die Amtszeit ist auf drei Amtsdauern beschränkt. Eine erneute Wahl ist frühestens nach vier Jahren möglich.</p> <p>² Angebrochene Amtsdauern fallen ausser Betracht.</p> <p>³ Für die Präsidentin oder den Präsidenten des Gemeinderates fallen die Amtsdauern als Gemeinderatsmitglied ausser Betracht. Dies gilt nicht für Kommissionen.</p>
Amtszwang	<p>Art. 53 Es besteht keine Verpflichtung, bei einer Wahl in ein Gemeindeorgan das Amt auszuüben.</p>

F. Öffentlichkeit, Information, Protokolle

F.1 Öffentlichkeit

Gemeindeversammlung	<p>Art. 54 ¹ Die Gemeindeversammlung ist öffentlich.</p> <p>² Die Medien haben freien Zugang zur Versammlung und dürfen darüber berichten.</p> <p>³ Über die Zulässigkeit von Bild- und Tonaufnahmen oder -übertragungen entscheidet die Versammlung.</p> <p>⁴ Jede stimmberechtigte Person kann verlangen, dass ihre Äusserung oder Stimmabgabe nicht aufgezeichnet wird.</p>
Gemeinderat und Kommissionen	<p>Art. 55 ¹ Die Sitzungen des Gemeinderates und der Kommissionen sind nicht öffentlich.</p> <p>² Die Beschlüsse des Gemeinderates und der Kommissionen sind öffentlich, soweit nicht überwiegende öffentliche oder private Interessen entgegenstehen.</p>

F.2 Information / Datenschutz

Information der Bevölkerung	<p>Art. 56 ¹ Die Gemeinde informiert über alle Tätigkeiten von allgemeinem Interesse, soweit nicht überwiegende öffentliche oder private Interessen entgegenstehen.</p> <p>² Sie informiert rasch, umfassend, sachgerecht und klar.</p>
Auskünfte	<p>Art. 57 ¹ Jede Person hat ein Recht auf Auskunft und Einsicht in amtliche Akten, soweit nicht überwiegende öffentliche oder private Interessen entgegenstehen.</p>

Informations- und Datenschutzgesetzgebung	² Die kantonale Gesetzgebung über die Information der Bevölkerung und den Datenschutz bleibt vorbehalten.
Listenauskünfte	³ Die systematisch geordnete Bekanntgabe sowohl der Daten gemäss Art. 12 Abs. 1 des Datenschutzgesetzes (Einwohnerkontrolle) als auch der gestützt auf die Informationsgesetzgebung zugänglichen Daten (z.B. Register der Hundehaltenden) ist gestattet. Listenauskünfte zu wirtschaftlichen Zwecken sind jedoch untersagt. Der Gemeinderat ist über Listenauskünfte zu orientieren.
Vorschriften der Gemeinde	Art. 58 Die Gemeindeverwaltung führt eine laufend aktualisierte Sammlung der Gemeindeerlasse und hält diese zur Einsicht offen.

F.3 Protokolle

a) Grundsatz	Art. 59 Über die Beratung der Gemeindeorgane ist Protokoll zu führen.
b) Inhalt	Art. 60 ¹ Das Protokoll enthält <ol style="list-style-type: none">a) Ort und Datum der Versammlung oder Sitzung,b) Name der oder des Vorsitzenden und der Protokollführerin oder des Protokollführers,c) Zahl der anwesenden Stimmberechtigten oder Namen der Sitzungsteilnehmerinnen und -teilnehmer,d) Reihenfolge der Traktanden,e) Anträge,f) angewandte Abstimmungs- und Wahlverfahren,g) Beschlüsse und Wahlergebnisse,h) Rügen nach Art. 49a des Gemeindegesetzes (Rügepflicht),i) Zusammenfassung der Beratung undj) Unterschrift des oder der Vorsitzenden und der Protokollführerin oder des Protokollführers. ² Die Beratung ist sachlich und willkürfrei zu protokollieren.
c) Genehmigung des Versammlungsprotokolls	Art. 61 ¹ Die Gemeindeschreiberin oder der Gemeindeschreiber legt das Protokoll der Gemeindeversammlung spätestens dreissig Tage nach der Versammlung während dreissig Tagen öffentlich auf. ² Während der Auflage kann schriftlich Einsprache beim Gemeinderat gemacht werden. ³ Der Gemeinderat entscheidet über die Einsprachen und genehmigt das Protokoll. ⁴ Das Protokoll ist öffentlich.

- d) Genehmigung der Gemeinderats- und Kommissionsprotokolle
- Art. 62** ¹ Die Protokolle des Gemeinderates und der Kommissionen werden an der nächstfolgenden Sitzung genehmigt.
- ² Die Protokolle sind geheim. Die Beschlüsse sind öffentlich, soweit keine überwiegenden öffentlichen oder privaten Interessen entgegenstehen.

G. Aufgaben

G.1 Aufgabenwahrnehmung

- Grundsatz
- Art. 63** ¹ Die Gemeinde erfüllt die ihr übertragenen und von ihr selbstgewählten Aufgaben.
- ² Gemeindeaufgaben können alle Angelegenheiten sein, die nicht ausschliesslich vom Bund, vom Kanton oder anderen Trägern öffentlicher Aufgaben wahrgenommen werden.
- Selbstgewählte Aufgaben
- a) Grundlage
- Art. 64** Grundlage für die Übernahme selbstgewählter Aufgaben ist ein Erlass oder Beschluss des zuständigen Gemeindeorgans.
- b) Menge, Qualität, Kosten, Finanzierung
- Art. 65** ¹ Menge, Qualität und Kosten der zu erbringenden Leistung sind dabei festzulegen.
- ² Die finanzielle Tragbarkeit ist nachzuweisen.
- Überprüfung
- Art. 66** Die Aufgaben werden periodisch auf ihre Notwendigkeit hin überprüft.

G.2 Aufgabenerfüllung

- Grundsatz
- Art. 67** ¹ Die Aufgaben sind nach Massgabe des Rechts sowie leistungs- und kostenorientiert zu erfüllen.
- Überprüfung der Leistungserbringung
- ² Der Gemeinderat überprüft die sachgerechte und wirtschaftliche Leistungserbringung laufend.
- Träger der Aufgaben
- Art. 68** ¹ Für jede Aufgabe ist zu prüfen, ob die Gemeinde sie
- a) selbst erfüllen,
b) einem Gemeindeunternehmen zuweisen oder
c) an Dritte ausserhalb der Verwaltung übertragen soll.
- ² Die Zusammenarbeit mit Gemeinden, privaten und öffentlich-rechtlichen Körperschaften ist anzustreben, soweit damit eine wirksamere oder kostengünstigere Leistung erbracht werden kann.

Erfüllung durch Dritte **Art. 69** Wird beabsichtigt, eine öffentliche Aufgabe an Dritte zu übertragen, findet die kantonale Gesetzgebung über das öffentliche Beschaffungswesen Anwendung.

G.3 Übertragung von Aufgaben an Dritte

Zuständigkeit **Art. 70** Die Zuständigkeit zur Übertragung von Gemeindeaufgaben sowie Aufgaben hoheitlicher Natur richtet sich nach der Finanzkompetenz der Organe.

Individuelle Sozialhilfe **Art. 71** ¹ Die Einwohnergemeinde Ferenbalm überträgt die individuelle Sozialhilfe an Dritte.

² Die Einzelheiten werden durch den Gemeinderat in einem Leistungsvertrag geregelt.

Zivilschutz **Art. 72** ¹ Die Einwohnergemeinde Ferenbalm überträgt die Zivilschutzaufgaben an Dritte.

² Von der Aufgabenübertragung ausgenommen sind die folgenden Bereiche:

- a) Beteiligung am Zivilschutzausbildungszentrum, einschliesslich dessen Finanzierung,
- b) Periodische Erstellung der Gefahrenanalyse,
- c) Zuweisungsplanung (ZUPLA),
- d) Periodische Schutzraumkontrollen,
- e) Sammelstelle für die Rückgabe der persönlichen Ausrüstung der AdZS,
- f) Bewirtschaftung (Instandhaltung, Instandsetzung) der baulichen Infrastruktur des Zivilschutzes (Anlagen, öffentliche Schutzräume, Sirenen) auf dem Gemeindegebiet,
- g) Sicherstellung der Alarmorganisation.

³ Die Einzelheiten werden durch den Gemeinderat in einem Zusammenarbeitsvertrag geregelt. Vorbehalten bleibt die Zuständigkeit zum Beschluss über die mit der Aufgabenübertragung verbundenen Ausgaben.

H. Verantwortlichkeit und Rechtspflege

H.1 Verantwortlichkeit

Sorgfalts- und Schweigepflicht **Art. 73** ¹ Die Mitglieder der Gemeindeorgane und das Gemeindepersonal haben ihre Amtspflichten gewissenhaft und sorgfältig zu erfüllen.

² Sie haben Dritten gegenüber verschwiegen zu sein über Wahrnehmungen, die sie bei der Ausübung ihres Amtes machen.

³ Die Schweigepflicht besteht auch nach Ausscheiden aus dem Amt.

Disziplinarische Verantwortlichkeit

Art. 74 ¹ Die Mitglieder der Gemeindeorgane und das Gemeindepersonal unterstehen der disziplinarischen Verantwortlichkeit.

² Die Regierungsstatthalterin oder der Regierungsstatthalter ist Disziplinarbehörde für die Mitglieder des Gemeinderates und des Rechnungsprüfungsorgans.

³ Der Gemeinderat ist Disziplinarbehörde für die übrigen Gemeindeorgane und das Gemeindepersonal.

⁴ Die Disziplinarbehörde trifft während des disziplinarischen Verfahrens die nötigen vorsorglichen Massnahmen wie Einstellung der oder des Betroffenen im Amt oder Beweissicherung.

⁵ Vor dem Verhängen einer Disziplinarstrafe ist der oder dem Betroffenen das rechtliche Gehör zu gewähren.

⁶ Es können folgende Disziplinarstrafen verhängt werden:

- a) Verweis
- b) Busse bis Fr. 5'000.--
- c) Einstellung im Amt bis zu sechs Monaten mit Kürzung oder Entzug der Besoldung

⁷ Die Disziplinarbehörde veranlasst die Abberufung durch die zuständige kantonale Behörde, wenn Unfähigkeit, dauerhaft ungenügende Leistungen, schwere oder wiederholte Dienstpflichtverletzung oder ein anderer wichtiger Grund die Fortsetzung der Amtsführung unzumutbar machen.

Vermögensrechtliche Verantwortlichkeit

Art. 75 ¹ Die Gemeinde haftet für den Schaden, den ihre Organe und das Gemeindepersonal bei der Ausübung ihrer amtlichen Tätigkeit widerrechtlich verursachen.

² Die Gemeinde haftet subsidiär für den Schaden, den andere Trägerschaften öffentlicher Gemeindeaufgaben bei der Ausübung der ihnen übertragenen Tätigkeiten widerrechtlich verursachen.

³ Die Gemeinde kann auf die Mitglieder ihrer Organe und das Gemeindepersonal, welche den Schaden verursacht haben, in gleicher Weise Rückgriff nehmen, wie der Kanton gegenüber seinen Organen.

⁴ Die besondere Gesetzgebung bleibt vorbehalten.

H.2 Rechtspflege

Beschwerde

Art. 76 ¹ Gegen Beschlüsse, Verfügungen und Wahlen sowie Abstimmungen von Gemeindeorganen kann nach den kantonalen Bestimmungen (insbesondere Verwaltungsrechtspflegegesetz) Beschwerde geführt werden.

² Vorbehalten bleibt die besondere Gesetzgebung (insbesondere Baugesetz).

I. Übergangs- und Schlussbestimmungen

- Anhang **Art. 77** Die Versammlung erlässt den Anhang I (Kommissionen) im gleichen Verfahren wie dieses Reglement.
- Übergangsbestimmungen **Art. 78** ¹ Die Gemeindeorgane werden erstmals im Oktober 2016 auf den 1. Januar 2017 nach diesem Reglement gewählt.
- ² Die unter dem bisherigen Reglement geleisteten Amtsdauern werden, unter Vorbehalt von Abs. 3, in die Berechnung der Amtszeitbeschränkung vollumfänglich einbezogen.
- ³ Die Amtsdauern der bisherigen Gemeindeorgane enden am 31. Dezember 2016. Hat diese letzte Amtsdauer unter altem Reglement nicht volle vier Jahre gedauert, wird sie nicht an die Amtszeitbeschränkung angerechnet.
- Inkrafttreten **Art. 79** ¹ Dieses Reglement tritt unter Vorbehalt der Genehmigung durch das Amt für Gemeinden und Raumordnung auf den 1. Januar 2017 in Kraft. Die Bestimmungen, welche die Wahlen betreffen, treten per 1. Januar 2016 in Kraft.
- ² Es hebt das Organisationsreglement vom 15. Juni 2000 und weitere widersprechende Vorschriften auf.

Die Gemeindeversammlung vom 30. November 2015 nahm dieses Reglement an.

EINWOHNERGEMEINDE FERENBALM

Der Präsident:

Der Gemeindegeschreiber:

sig.
B. Schweizer

sig.
B. Dällenbach

Auflagezeugnis

Der Gemeindeschreiber hat dieses Reglement vom 30. Oktober 2015 bis 30. November 2015 in der Gemeindeschreiberei öffentlich aufgelegt. Er gab die Auflage im amtlichen Anzeiger vom 29. Oktober 2015 und vom 5. November 2015 bekannt.

Rizenbach, 15. Dezember 2015

Der Gemeindeschreiber:

sig.
B. Dällenbach

Anhang I: Ständige Kommissionen

Baukommission (BK)

Mitgliederzahl:	5
Mitglied von Amtes wegen:	Ressortvorsteherin/Ressortvorsteher des Gemeinderates
Wahlorgan:	Urnengemeinde (Proporz), 4 Mitglieder
Präsidium:	Ressortvorsteherin/Ressortvorsteher
Sekretariat:	Bauverwalterin/Bauverwalter
Übergeordnete Stellen:	Gemeinderat
Untergeordnete Stellen:	-
Aufgaben:	<ul style="list-style-type: none">– Die Baukommission nimmt alle der Gemeinde im Baubewilligungsverfahren übertragenen Aufgaben und Befugnisse wahr, die nicht nach Organisationsreglement einem anderen Organ zustehen.– Der Baukommission obliegen weiter die Beratung des Gemeinderates in Planungsangelegenheiten sowie die Ausführung resp. die Begleitung der beschlossenen Planungen.
Befugnisse:	<ul style="list-style-type: none">– Abschliessende Durchführung von Baubewilligungsverfahren im Kompetenzbereich der kleinen Gemeinde (Art. 9 BewD vom 22.03.1994).– Vollzug der Baupolizeiaufgaben und Erlass der damit zusammenhängenden Verfügungen.
Finanzielle Befugnisse:	Verwendung bewilligter Budgetkredite unter Einhaltung der Weisungen über den Finanzhaushalt des Gemeinderates.
Unterschrift:	Präsidentin/Präsident und Sekretärin/Sekretär
Besonderes:	<ul style="list-style-type: none">– Keine Amtszeitbeschränkung.– Die Sitzungsprotokolle sind dem Gemeinderat laufend zur Kenntnisnahme zuzustellen.– Die Bauverwalterin/der Bauverwalter ist zur abschliessenden Durchführung von Baubewilligungsverfahren nach Art. 27 BewD vom 22.03.1994 mit Einzelunterschrift ermächtigt, sofern<ul style="list-style-type: none">a) keine Ausnahmen erforderlich sind,b) keine Veröffentlichung erfolgen muss,c) keine Einsprachen eingegangen sind.

Friedhofkommission (FK)

Mitgliederzahl:	4 - 6
Mitglieder von Amtes wegen:	<ul style="list-style-type: none">– Ressortvorsteherin/Ressortvorsteher des Gemeinderates– Pfarrerin/Pfarrer– Finanzverwalterin/Finanzverwalter
Wahlorgan:	Gemeinderat
Präsidium:	Die FK konstituiert sich selbst.
Sekretariat:	Kommissionsmitglied (wird von Kommission bestimmt)
Übergeordnete Stellen:	Gemeinderat
Untergeordnete Stellen:	<ul style="list-style-type: none">– Totengräber– Friedhofgärtner
Aufgaben und Befugnisse:	<ul style="list-style-type: none">– Die Friedhofkommission ist verantwortlich für die Verwaltung und den Betrieb der Friedhöfe und des Aufbahrungsraumes.– Sie ist vorbereitende Fachkommission für die Behandlung der in die Kompetenz des Gemeinderates und der Gemeindeversammlung fallenden Geschäfte und stellt Anträge an den Gemeinderat.– Sie sorgt für die Einhaltung der Vorschriften und ist Aufsichtsorgan über den Totengräber und den Friedhofgärtner.
Finanzielle Befugnisse:	Verwendung bewilligter Budgetkredite unter Einhaltung der Weisungen über den Finanzhaushalt des Gemeinderates.
Unterschrift:	Präsidentin/Präsident und Sekretärin/Sekretär
Besonderes:	<ul style="list-style-type: none">– Keine Amtszeitbeschränkung.– Die Anschlussgemeinden haben Anrecht auf je einen Sitz in der Kommission und bestimmen ihre Vertretung selber.– Die Sitzungsprotokolle sind dem Gemeinderat laufend zur Kenntnisnahme zuzustellen.

Primarschul- und Kindergartenkommission (PKK)

Mitgliederzahl:	5
Mitglied von Amtes wegen:	Ressortvorsteherin/Ressortvorsteher des Gemeinderates
Wahlorgan:	Urnengemeinde (Proporz), 4 Mitglieder
Präsidium:	Die PKK konstituiert sich selbst.
Sekretariat:	Schulsekretärin/Schulsekretär
Übergeordnete Stellen:	Gemeinderat
Untergeordnete Stellen:	– Schulleitung – Tagesschulleitung
Aufgaben und Befugnisse:	<p>Die Primarschul- und Kindergartenkommission nimmt die strategisch-politische Führung des Kindergartens, der Primarschule, der Tagesschulangebote und die Aufsicht wahr.</p> <p>Sie hält ihre Aufgaben in einem Funktionendiagramm fest.</p> <p>Sie hat folgende Befugnisse:</p> <p><u>Schülerinnen und Schüler</u></p> <ul style="list-style-type: none">– Verweis, Gefährdungsmeldung, Anzeige– temporärer Unterrichtsausschluss <p><u>Pädagogik</u></p> <ul style="list-style-type: none">– Genehmigung Leitbild und der Hausordnung– Festlegung von Grundsätzen zur Umsetzung des Leitbildes, insbesondere zur Qualitätsevaluation und -entwicklung und zur Weiterbildung der Angestellten– Entscheid über Qualitätsevaluationen der Schule– Entscheid über die strategische Ausrichtung der Tagesschulangebote– Genehmigung der Entwicklungsschwerpunkte der Schule (Schulprogramm) und Controlling über die Umsetzung– Entscheid über die Berichterstattung an den Kanton <p><u>Organisation</u></p> <ul style="list-style-type: none">– Entscheid über Umfang und Öffnungszeiten der Tagesschulangebote– Entscheid über Abweichungen zum kantonalen Gebührentarif der Tageschulangebote– Entscheid über die Kosten der Mahlzeiten in Tagesschulangeboten– Genehmigung des freiwilligen Schulsports

- Erlass von Grundsätzen zur Information und zur Eltern- und Schülermitwirkung
- Genehmigung der Jahresplanung (Unterrichtsschluss vor Ferien, Ausnahmen zu Blockzeiten, unterrichtsfreie Halbtage)
- Festlegung von Rahmenvorgaben zum Stundenplan
- Entscheid über die ausserschulische Benutzung der Schul- und Sportanlagen
- Entscheid über die Organisation der schulärztlichen und schulzahnärztlichen Untersuchung
- Wahl je 1 Mitglied aus PKK Ferenbalm in die Schulkommission der Gemeinde Laupen und in die Schulkommission der OS Kerzers
- Soweit notwendig, organisieren des Transportes der Kinder
- Entscheid über den auswärtigen Schul- und Kindergartenbesuch (Primarstufe und Sekundarstufe)

Personal

- Anstellung der Schulleitung
- Anstellung der Tagesschulleitung
- Anstellung der Lehrkräfte und der übrigen Schulmitarbeitenden (inkl. Tagesschulpersonal)

Die Schulkommission kann Anträge an den Gemeinderat stellen.

Finanzielle Befugnisse:

Verwendung bewilligter Budgetkredite unter Einhaltung der Weisungen über den Finanzhaushalt des Gemeinderates.

Unterschrift:

Präsidentin/Präsident und Sekretärin/Sekretär

Besonderes:

- Die Sitzungsprotokolle sind dem Gemeinderat laufend zur Kenntnisnahme zuzustellen.

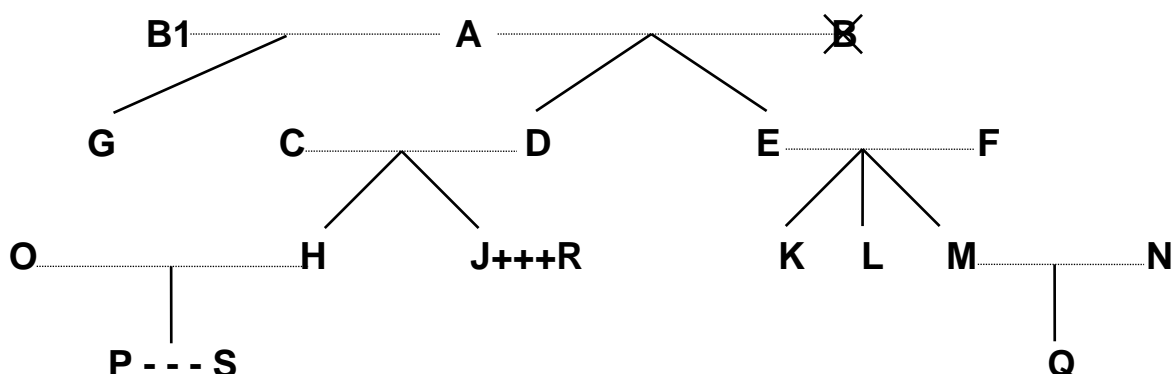
Rechnungsprüfungskommission (RPK)

Mitgliederzahl:	3
Wahlorgan:	Urnengemeinde (Majorz)
Präsidium / Sekretariat:	Die Kommission konstituiert sich selbst.
Übergeordnete Stellen:	Einwohnergemeindeversammlung
Untergeordnete Stellen:	-
Aufgaben und Befugnisse:	<ul style="list-style-type: none">– Die Aufgaben und Befugnisse richten sich nach der kantonalen Gesetzgebung.– Die RPK ist zudem Datenschutzaufsichtsstelle gemäss Art. 33 des kantonalen Datenschutzgesetzes.
Finanzielle Befugnisse:	Im Rahmen des Gemeinderatskredites (laut Art. 127 Abs. 1 der Gemeindeverordnung) sowie als Datenschutzaufsichtsstelle gemäss Art. 14 der kantonalen Datenschutzverordnung.
Unterschrift:	Präsidentin/Präsident und Sekretärin/Sekretär
Besonderes:	<ul style="list-style-type: none">– Keine Amtszeitbeschränkung.– Bei Bedarf kann für die Rechnungsprüfung eine qualifizierte aussenstehende Person beigezogen werden.– Stellen sich nicht genügend befähigte Personen für die Wahl in die RPK zur Verfügung, wird die Prüfung einer externen öffentlichrechtlich oder privatrechtlich organisierten Revisionsstelle übertragen. Die Amtsdauer beträgt vier Jahre.

Wahl- und Abstimmungskommission (WAK)

Mitgliederzahl:	8 - 10
Mitglied von Amtes wegen:	-
Wahlorgan:	Gemeinderat
Präsidium:	Wahl durch den Gemeinderat
Sekretariat:	Wird durch die Gemeindeverwaltung wahrgenommen.
Übergeordnete Stellen:	Gemeinderat
Untergeordnete Stellen:	-
Aufgaben und Befugnisse:	Vorbereitung und Durchführung sämtlicher eidgenössischer und kantonaler Abstimmungen und Wahlen.
Finanzielle Befugnisse:	-
Unterschrift:	Präsidentin/Präsident und Sekretärin/Sekretär
Besonderes:	- Keine Amtszeitbeschränkung.

Anhang II: Verwandtenausschluss



Legende:

.....	= Ehe
	= Abstammung
X	= verstorben
+++	= eingetragene Partnerschaft
---	= faktische Lebensgemeinschaft

Dem Gemeinderat dürfen nicht gleichzeitig angehören		Beispiele:
a) Verwandte in gerader Linie	Eltern - Kinder	A mit D, E und G; F mit K, L und M; D mit H und J
	Grosseltern - Grosskinder	A mit H, J, K, L und M
	Urgrosseltern - Urgrosskinder	A mit P und Q
b) Verschwägerte in gerader Linie	Schwiegereltern	A mit C und F; E und F mit N; C und D mit O; C und D mit R
	Schwiegersohn/Schwiegertochter	O mit C und D; N mit E und F; R mit C und D
	Stiefeltern/Stiefkinder	B1 (2. Ehefrau von A) mit D und E
c) voll- und halbbürtige Geschwister	Bruder/Schwester, Stiefbruder/-schwester	K mit L und M; H mit J; G mit D und E
d) Ehepaare	Ehepartner	A mit B1; C mit D; O mit H
e) eingetragene Partnerschaft	eingetragener Lebenspartner	J mit R
f) faktische Lebensgemeinschaft	Lebenspartner	P mit S

Ebensowenig dürfen Personen, die mit

- Mitgliedern des Gemeinderates,
- Mitgliedern von Kommissionen oder
- Vertreterinnen/Vertretern des Gemeindepersonals

in obiger Weise verwandt, verschwägert, verheiratet oder in eingetragener Partnerschaft oder faktischer Lebensgemeinschaft verbunden sind, dem **Rechnungsprüfungsorgan** angehören.